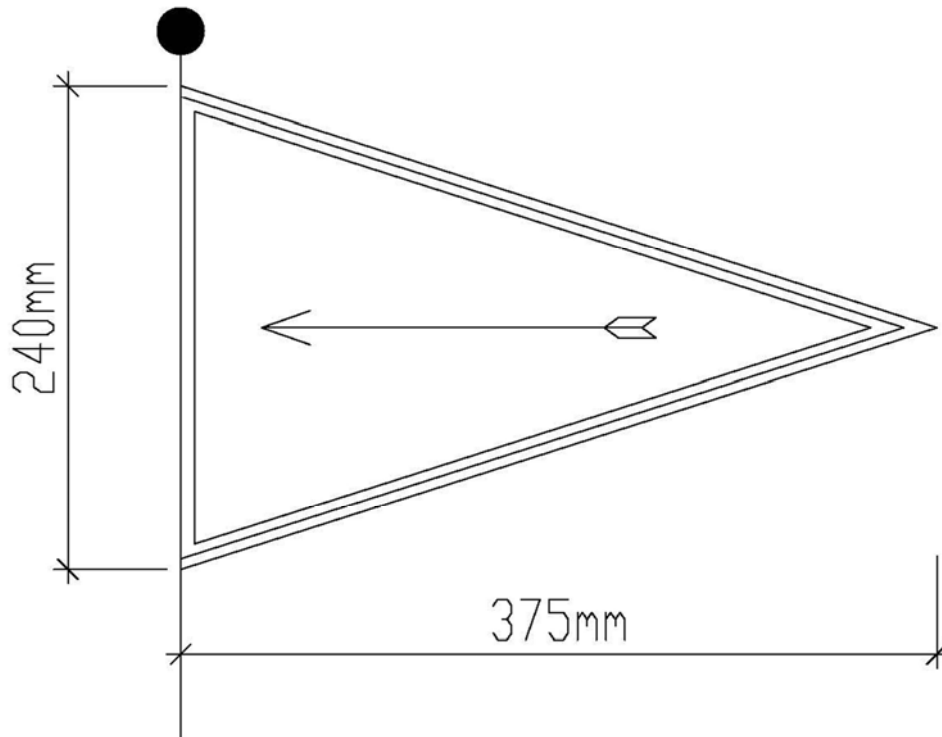


PHỤ LỤC 4
QUY CÁCH CÁC TÍN HIỆU ƯU TIÊN
VÀ TÍN HIỆU SỬ DỤNG TRONG CHỮA CHÁY
(Ban hành kèm theo Nghị định số 35/2003/NĐ-CP
ngày 04 tháng 4 năm 2003 của Chính phủ)

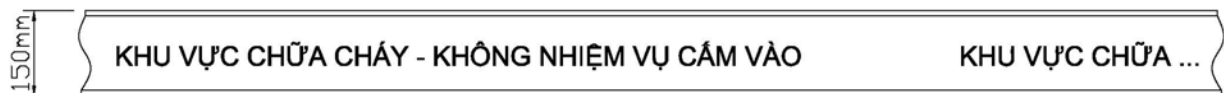
1. Cờ ưu tiên cho xe chữa cháy

Cờ có nền màu xanh, viền vàng, chữ vàng, mũi tên vàng.

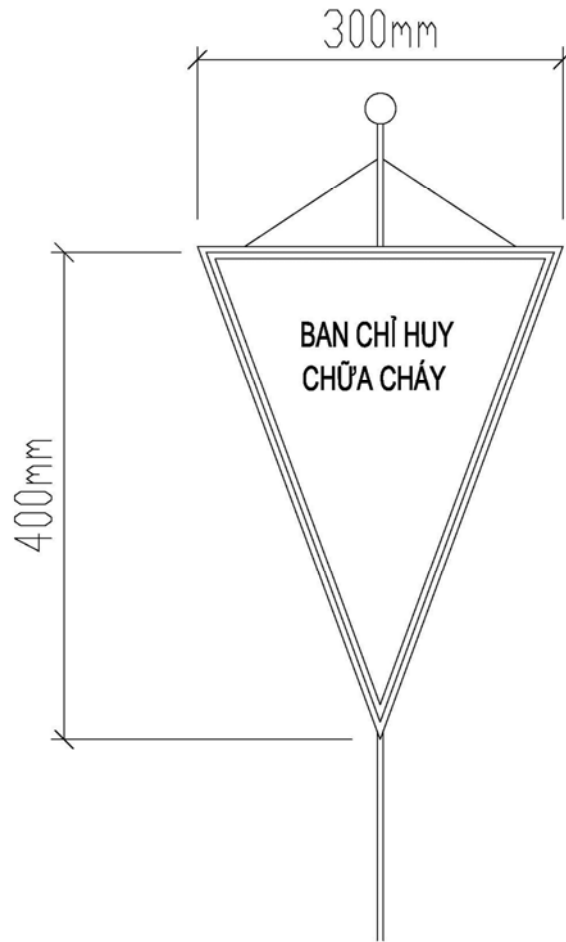


2. Dải băng phân định ranh giới khu vực chữa cháy :

Băng có nền đỏ, viền vàng, chữ vàng



3. Cờ hiệu của ban chỉ huy chữa cháy :



4. Băng chỉ huy chữa cháy :

Băng có nền màu đỏ, viền vàng, chữ vàng.



5. Biển báo khu vực chữa cháy

