

СМ СТАНДАРТИЗИРОВАННЫЙ

serie



электронасосы
ЦЕНТРОБЕЖНЫЕ



ХАРАКТЕРИСТИКИ / CHARACTERISTICS / CARACTERISTICAS / CARATERISTIQUES

ПРИМЕНЕНИЕ – моноблочный горизонтальный центробежный насос, собранный по стандартам EN 733; широко применяется для водоснабжения, в системах повышения давления и пожаротушения, в соответствии со стандартом имеет контрфланец.

ОСОБЕННОСТИ КОНСТРУКЦИИ – чугунный корпус со стандартным фланцевым входным и выходным отверстием; чугунная опора двигателя; рабочее колесо – чугун или бронза (по заказу); герметизирующее уплотнение – графитокерамика; вал двигателя – сталь AISI 304 с гидравлической стороны; шарикоподшипники производства ведущих мировых марок; температурная зона жидкости 0 – 90 °С; максимальное рабочее давление 10 bar.

ДВИГАТЕЛЬ - двухполюсный асинхронный электродвигатель непрерывного действия; статор - листовая электротехническая сталь с малыми потерями; изоляция класса F; степень защиты IP 55; обеспечение тепловой защиты для всех моделей является ответственностью пользователя.

ПО ЗАКАЗУ КЛИЕНТА – альтернативные показатели рабочего напряжения и частоты; особое герметизирующее уплотнение; специфические разновидности жидкости.

USES - Monobloc horizontal centrifugal pumps, constructed to EN 733 standards; widely used in water supplies, pressurisation and fire-fighting systems, standard supply with counter-flange.

CONSTRUCTION FEATURES - Cast iron pump casing with standardised flanged openings; cast iron motor bracket; impeller in cast iron, on request in bronze; ceramic - graphite mechanical seal; motor shaft in AISI 304 steel on the hydraulic side; world leading brand ball bearings; liquid temperature range 0 - 90 °C; max. operating pressure 10 bar.

MOTOR - 2 pole electric induction motor for continuous operations; stator made with low-loss laminated electric sheet steel; insulation Class F; IP 55 protection level; the user is responsible for supplying thermal protection on all models.

ON REQUEST - Other operating voltages and frequencies; special mechanical seal; special liquids.

UTILIZACIONES - Bombas centrífugas monobloque de eje horizontal fabricadas según las normas EN 733; se utilizan en gran parte en la alimentación hídrica, en las instalaciones de presurización y antiincendio; según el estándar se suministran con contrabrida.

CARACTERÍSTICAS CONSTRUCTIVAS - Cuerpo bomba de fundición con bocas bridadas normalizadas; soporte motor de fundición; rodete de fundición, sobre pedido de bronce; sello mecánico de cerámica - grafito; eje motor de acero AISI 304 para la parte hidráulica; cojinetes de bolas de empresa primaria mundial; temperatura del líquido 0 - 90 °C; presión de trabajo máx. 10 bar.

MOTOR - Motor eléctrico de inducción de 2 polos apropiado para servicio continuo; láminas para estator con baja pérdida específica; aislamiento de Clase F; protección IP 55; para todos los modelos de la protección térmica se encarga el usuario.

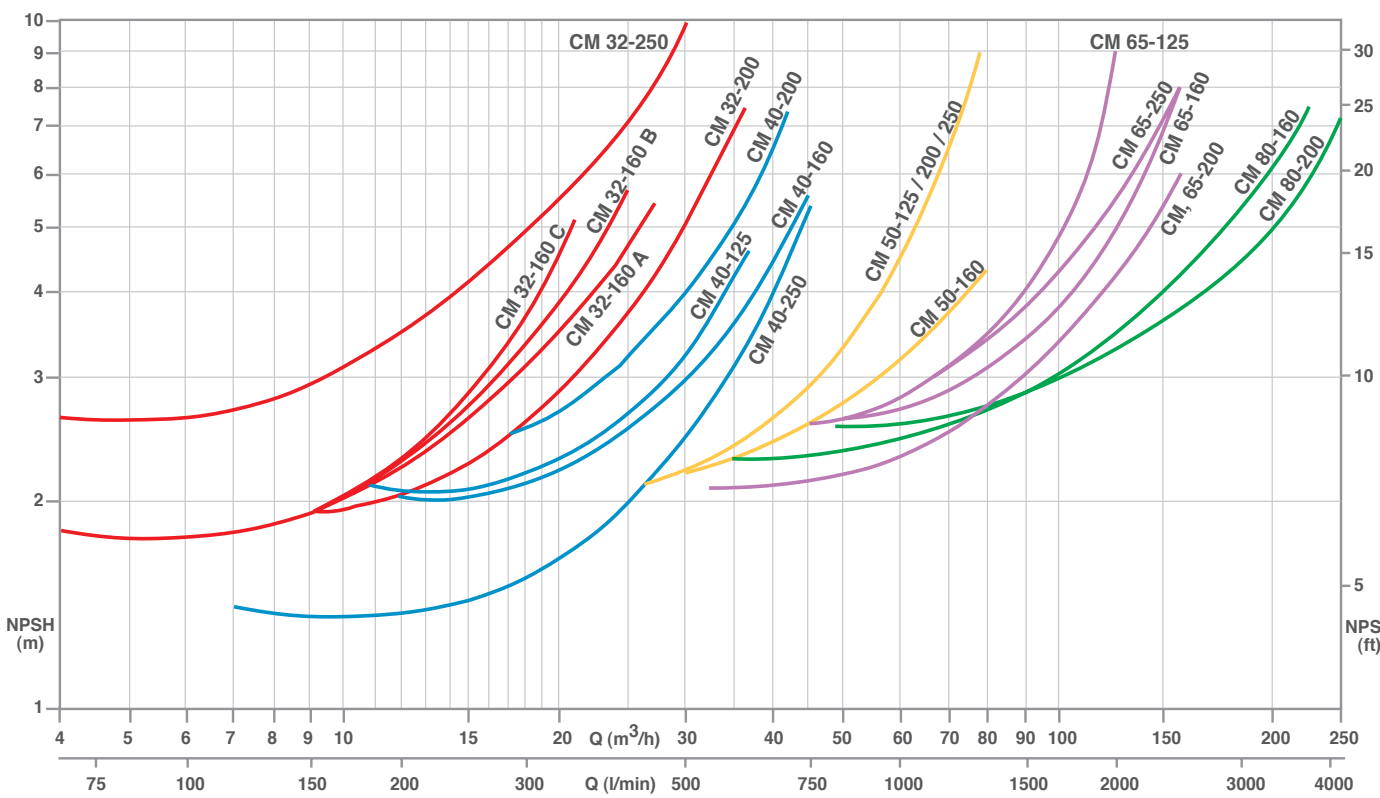
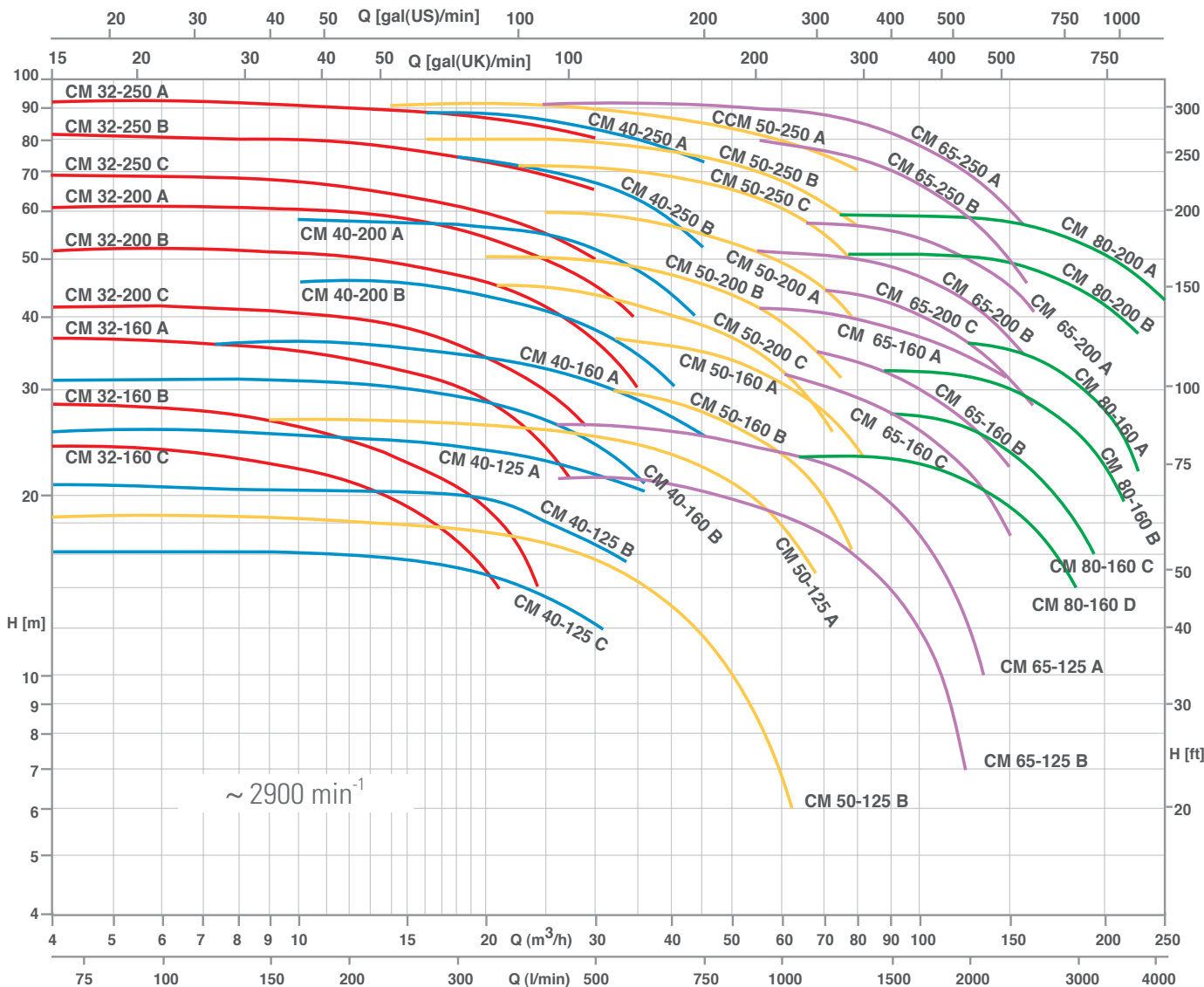
SOBRE PEDIDO - Otros voltajes y frecuencias de funcionamiento; sello mecánico especial; líquidos particulares.

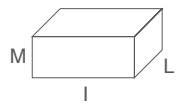
UTILISATION - Pompes centrifuges monobloc à axe horizontal, fabriquées conformément aux normes EN 733. Elles trouvent une ample utilisation dans l'approvisionnement d'eau, dans les installations de pressurisation et anti-incendie; fournies de série avec contre-bride.

CARACTÉRISTIQUES D'EXÉCUTION - Corps de pompe en fonte avec brides normalisées; support moteur en fonte; roue en fonte ou, sur demande, en bronze; garniture mécanique en céramique - graphite; arbre moteur en acier AISI 304 pour la partie hydraulique; roulements à billes de marque leader au niveau mondial; température du liquide 0 - 90 °C; pression max. de fonctionnement: 10 bars.

MOTEUR - Moteur électrique à induction à 2 pôles adapté pour service continu; tôles pour stator à faible perte spécifique; isolation Classe F; protection IP 55; pour tous les modèles, la protection thermique est à la charge de l'utilisateur.

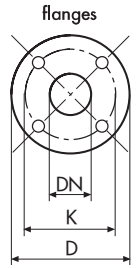
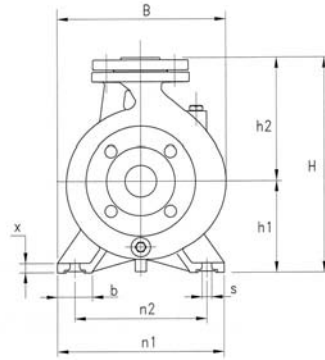
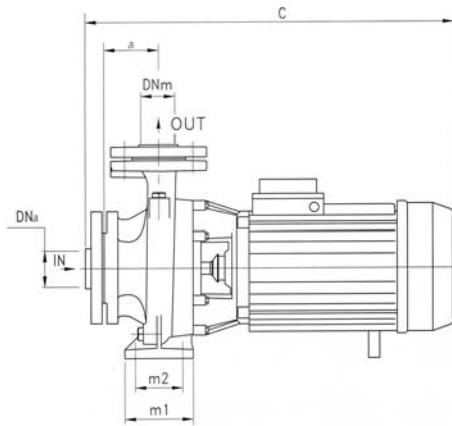
SUR DEMANDE - Autres voltages et fréquences de fonctionnement; garniture mécanique spéciale; liquides spéciaux.





ТЕХНИЧЕСКИЕ ДАННЫЕ / Dimensions / Dimensiones / Dimensions

электронасосы
ЦЕНТРОБЕЖНЫЕ



DN	D	K	holes	
			n°	ø
32	140	100	4	18
40	150	110	4	18
50	165	125	4	18
65	185	145	4	18
80	200	160	4	18
100	220	180	8	18

МОДЕЛЬ / TYPE MODELO / MODÈLE	РАЗМЕРЫ / DIMENSIONS / DIMENSIONES / DIMENSIONS (mm)																		
	DNm	DNa	a	h1	h2	m1	m2	n1	n2	b	x	s	C	B	H	I	L	M	
CM 32-160 C	32	50	80	132	160	100	70	240	190	50	12	14	490	240	292	520	260	355	
CM 32-160 B	32	50	80	132	160	100	70	240	190	50	12	14	490	240	292	520	260	355	
CM 32-160 A	32	50	80	132	160	100	70	240	190	50	12	14	490	240	292	520	260	355	
CM 32-200 C	32	50	80	160	180	100	70	240	190	50	12	14	505	268	340	530	305	400	
CM 32-200 B	32	50	80	160	180	100	70	240	190	50	12	14	565	268	340	615	310	460	
CM 32-200 A	32	50	80	160	180	100	70	240	190	50	12	14	565	268	340	615	310	460	
CM 32-250 C	32	50	100	180	225	125	95	320	250	65	12	14	625	305	405	665	335	535	
CM 32-250 B	32	50	100	180	225	125	95	320	250	65	14	14	625	305	405	665	335	535	
CM 32-250 A	32	50	100	180	225	125	95	320	250	65	14	14	695	305	405	735	355	535	
CM 40-125 C	40	65	80	112	140	100	70	210	160	50	12	14	495	220	252	520	260	355	
CM 40-125 B	40	65	80	112	140	100	70	210	160	50	12	14	495	220	252	520	260	355	
CM 40-125 A	40	65	80	112	140	100	70	210	160	50	12	14	495	220	252	520	260	355	
CM 40-160 B	40	65	80	132	160	100	70	240	190	50	12	14	500	245	292	520	260	355	
CM 40-160 A	40	65	80	132	160	100	70	240	190	50	15	14	500	245	292	520	260	355	
CM 40-200 B	40	65	100	160	180	100	70	265	212	50	15	14	590	273	340	615	310	460	
CM 40-200 A	40	65	100	160	180	100	70	265	212	50	15	14	590	273	340	615	310	460	
CM 40-250 B	40	65	100	180	225	125	95	320	250	65	15	14	630	322	405	665	335	535	
CM 40-250 A	40	65	100	180	225	125	95	320	250	65	15	14	700	322	405	735	355	535	
CM 50-125 B	50	65	100	132	160	100	70	240	190	50	12	14	525	250	292	520	260	355	
CM 50-125 A	50	65	100	132	160	100	70	240	190	50	12	14	525	250	292	520	260	355	
CM 50-160 B	50	65	100	150	180	100	70	265	212	50	12	14	590	270	340	615	310	460	
CM 50-160 A	50	65	100	150	180	100	70	265	212	50	12	14	590	270	340	615	310	460	
CM 50-200 C	50	65	100	160	200	100	70	265	212	50	12	14	635	290	360	665	335	535	
CM 50-200 B	50	65	100	160	200	100	70	265	212	50	12	14	635	290	360	665	335	535	
CM 50-200 A	50	65	100	160	200	100	70	265	212	50	12	14	705	290	360	735	355	535	
CM 50-250 C	50	65	100	180	225	125	95	320	250	65	14	14	705	332	405	735	355	535	
CM 50-250 B	50	65	100	180	225	125	95	320	250	65	14	14	750	332	405	815	355	535	
CM 50-250 A	50	65	100	180	225	125	95	320	250	65	14	14	750	332	405	815	355	535	
CM 65-125 B	65	80	100	160	180	125	95	280	212	65	14	14	605	280	340	615	310	460	
CM 65-125 A	65	80	100	160	180	125	95	280	212	65	14	14	605	280	340	615	310	460	
CM 65-160 C	65	80	100	160	200	125	95	280	212	65	14	14	635	290	360	665	335	535	
CM 65-160 B	65	80	100	160	200	125	95	280	212	65	14	14	635	290	360	665	335	535	
CM 65-160 A	65	80	100	160	200	125	95	280	212	65	14	14	705	290	360	735	355	535	
CM 65-200 C	65	80	100	180	225	125	95	320	250	65	14	14	705	330	405	735	355	535	
CM 65-200 B	65	80	100	180	225	125	95	320	250	65	14	14	750	330	405	815	355	535	
CM 65-200 A	65	80	100	180	225	125	95	320	250	65	14	14	750	330	405	815	355	535	
CM 65-250 B	65	80	100	200	250	160	120	360	280	80	16	19	850	370	450	850	380	490	
CM 65-250 A	65	80	100	200	250	160	120	360	280	80	16	19	850	370	450	850	380	490	
CM 80-160 D	80	100	125	180	225	125	95	320	250	65	14	14	665	330	405	665	335	535	
CM 80-160 C	80	100	125	180	225	125	95	320	250	65	14	14	735	330	405	735	355	535	
CM 80-160 B	80	100	125	180	225	125	95	320	250	65	14	14	780	330	405	815	355	535	
CM 80-160 A	80	100	125	180	225	125	95	320	250	65	14	14	780	330	405	815	355	535	
CM 80-200 B	80	100	125	180	225	125	95	345	280	65	16	14	870	355	405	850	380	490	
CM 80-200 A	80	100	125	180	225	125	95	345	280	65	16	14	870	355	405	850	380	490	

МОДЕЛЬ / TYPE MODELO / MODÈLE 3~	P2 ном. HP/kW	P1 max. 3 ~ kW	I 3фаз. 90Hz	Q (m ³ /h - l/min)																																		
				H (m)																																		
	0	4.5	6	7.5	9	12	15	18	21	24	27	30	33	36	39	42	48	54	60	66	72	78	84	96	108	120	132	144	156	168	180	195	210	225	240			
CM 32-160 C (*)	2/1.5	2.3	4.0	24.7	24.4	24.1	23.6	23.0	21.5	19.6	17.2	14.1																										
CM 32-160 B (*)	3/2.2	2.9	5.2	29.0	28.5	28.0	27.3	25.7	23.8	21.4	18.5	14.8																										
CM 32-160 A	4/3	4.1	7.1	36.8	36.4	36.0	35.4	34.2	32.8	31.1	28.8	26.0	22.3																									
CM 32-200 C (*)	5.5/4	5.2	9.4	41.0	40.0	39.5	38.8	37.5	36.0	34.2	32.2	30.0	27.0																									
CM 32-200 B	7.5/5.5	8.6	14.2	53.0	52.0	51.5	51.0	50.0	48.5	46.8	45.0	42.7	40.1	37.0	33.3	28.7																						
CM 32-200 A	10/7.5	9.9	16.5	61.0	60.5	60.0	59.5	58.5	57.2	55.5	53.7	51.5	49.0	46.2	42.7	38.5																						
CM 32-250 C	12.5/9.2	11.9	20.1	70.0	68.5	68.0	67.0	65.5	63.5	61.5	58.7	55.0	50.5																									
CM 32-250 B	15/11	14.4	24.2	82.0	81.0	80.5	79.5	78.5	77.0	75.0	72.6	70.0	66.5																									
CM 32-250 A	20/15	18.1	30.1	93.0	92.5	92.0	91.5	90.5	89.5	88.0	85.7	83.5	80.0																									
CM 40-125 C (*)	2/1.5	2.3	4.0	17.4	17.6	17.5	17.3	16.9	16.4	15.8	15.1	14.2	13.3																									
CM 40-125 B (*)	3/2.2	2.9	5.2	20.7	21.3	21.2	21.0	20.6	20.1	19.4	18.7	17.9	17.0																									
CM 40-125 A	4/3	4.1	7.1	25.2	25.8	25.8	25.6	25.4	24.9	24.4	23.7	22.9	22.0	21.1																								
CM 40-160 B (*)	4/3	4.4	7.4	30.0	30.1	30.0	29.6	29.0	28.2	27.1	25.9	24.4	22.8	21.0																								
CM 40-160 A (*)	5.5/4	5.7	9.9	35.4	35.6	35.5	35.3	35.0	34.2	33.2	32.0	30.6	29.0	27.3	25.4																							
CM 40-200 B	7.5/5.5	7.8	13.2	46.7	47.0	46.8	46.4	45.6	44.5	43.2	41.6	39.9	37.9	35.8	33.4																							
CM 40-200 A	10/7.5	10.2	16.8	56.4	57.8	58.0	57.9	57.6	56.9	56.0	54.7	53.0	51.1	48.9	46.5	43.9																						
CM 40-250 B	15/11	14.4	24.2	75.5	74.6	74.2	73.5	72.7	71.7	70.4	69.0	67.2	65.0	62.5	59.5	56.0																						
CM 40-250 A	20/15	19	32.0	91.5	90.4	89.8	89.3	88.5	87.5	86.6	85.5	84.0	82.5	80.5	78.5	76.0																						
CM 50-125 B (*)	4/3	4.4	7.4	19.9	20.2	20.2	20.1	20.0	19.8	19.3	19.1	18.7	18.3	17.8	17.4																							
CM 50-125 A (*)	5.5/4	5.7	9.9	24.5	25.0	24.9	24.8	24.6	24.4	24.2	23.8	23.5	23.1	22.7	21.8	20.8	19.6	18.1	16.5																			
CM 50-160 B	7.5/5.5	6.7	11.6	30.2	30.5	30.3	30.1	29.8	29.5	29.0	28.5	28.0	26.7	25.1	23.3	21.3	19.1	16.8																				
CM 50-160 A	10/7.5	9.4	15.8	36.3	37.0	36.9	36.8	36.6	36.4	36.1	35.6	35.1	34.0	32.6	31.0	29.1	26.9	24.5																				
CM 50-200 C	12.5/9.2	10.8	18.5	47.0		45.7	45.1	44.5	43.7	42.9	42.0	40.2	38.5	35.9	33.0	29.0	24.5																					
CM 50-200 B	15/11	12.4	21.0	52.0	51.0	50.5	50.0	49.3	48.5	47.7	46.8	44.7	42.2	39.5	35.9	32.0																						
CM 50-200 A	20/15	15.4	27.0	58.5	58.1	58.0	57.5	57.0	56.4	55.7	55.0	53.2	51.3	49.0	46.3	42.8	38.8																					
CM 50-250 C	20/15	20	32.5	71.5	70.8	70.3	69.7	69.0	68.3	67.6	66.0	64.0	61.5	58.6	55.0	50.5																						
CM 50-250 B	25/18.5	23	41.5	78.0	78.0	77.4	76.8	76.1	75.3	74.5	72.8	70.6	68.2	65.5	62.2	58.3																						
CM 50-250 A	30/22.5	28.5	51.5	90.0	89.5	88.8	88.3	87.7	86.9	86.1	84.5	82.7	80.5	78.0	75.2	71.7																						
CM 65-125 B	7.5/5.5	7.2	12.3	19.8	21.0	20.8	20.7	20.6	20.5	20.4	20.1	19.7	19.3	18.8	18.3	17.7	16.1	14.3	12.3																			
CM 65-125 A	10/7.5	9.5	15.9	24.2	24.8	24.7	24.6	24.5	24.4	24.3	24.1	23.9	23.7	23.4	22.8	22.3	20.9	19.4	17.5	15.0																		
CM 65-160 C	12.5/9.2	11.7	19.5	30.4																																		
CM 65-160 B	15/11	13	22.5	34.0	34.6	34.4	34.2	34.0	33.7	33.3	32.8	32.1	30.6	28.8	26.7	24.1	21.1																					
CM 65-160 A	20/15	18	30.0	39.0	40.6	40.6	40.4	40.2	40.0	39.7	39.4	38.9	37.7	36.2	34.3	32.2	29.8																					
CM 65-200 C	20/15	20	32.5	43.0																																		
CM 65-200 B	25/18.5	23	41.5	47.5																																		
CM 65-200 A	30/22.5	28.5	51.5	56.5																																		
CM 65-250 B	40/30	37.8	63.5	81.0	79.5	78.5	77.3	76.0	74.5	73.0	69.3	65.0	60.0	54.5	48.5																							
CM 65-250 A	50/37	45	74.5	90.0	89.5	88.5	87.5	86.5	85.5	84.0	80.5	76.5	72.0	66.5	60.5	54.0																						
CM 80-160 D	15/11	12.3	20.8	24.0																																		
CM 80-160 C	20/15	14.9	25.8	29.0																																		
CM 80-160 B	25/18.5	19.2	35.0	33.5																																		
CM 80-160 A	30/22.5	23.2	42.0	37.0																																		
CM 80-200 B	40/30	37.8	63.5	49.0																																		
CM 80-200 A	50/37	45	74.5	58.0																																		