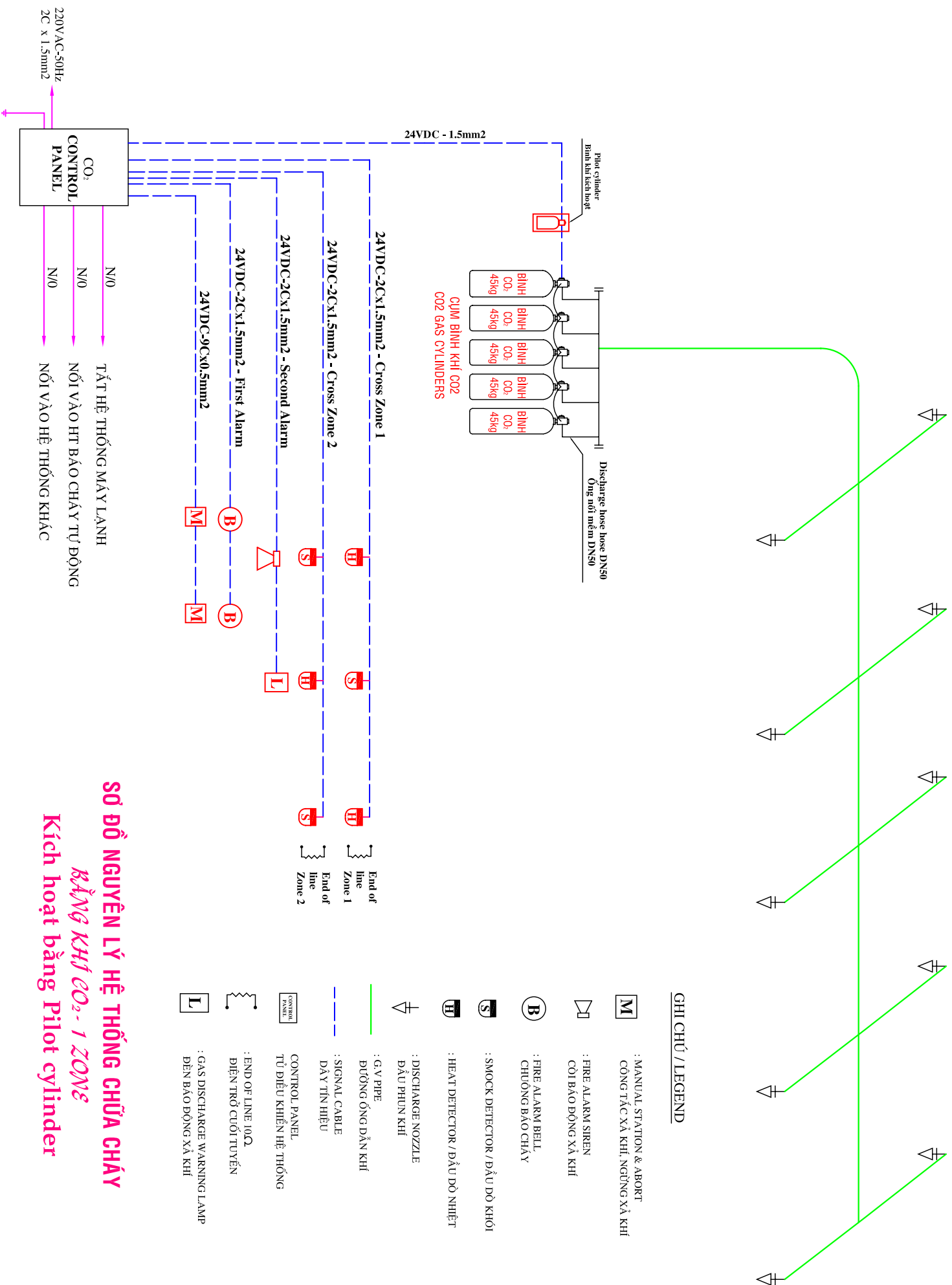


SƠ ĐỒ NGUYÊN LÝ HỆ THỐNG CHỮA CHÁY

BẰNG KHÍ CO₂ - 1 ZONE

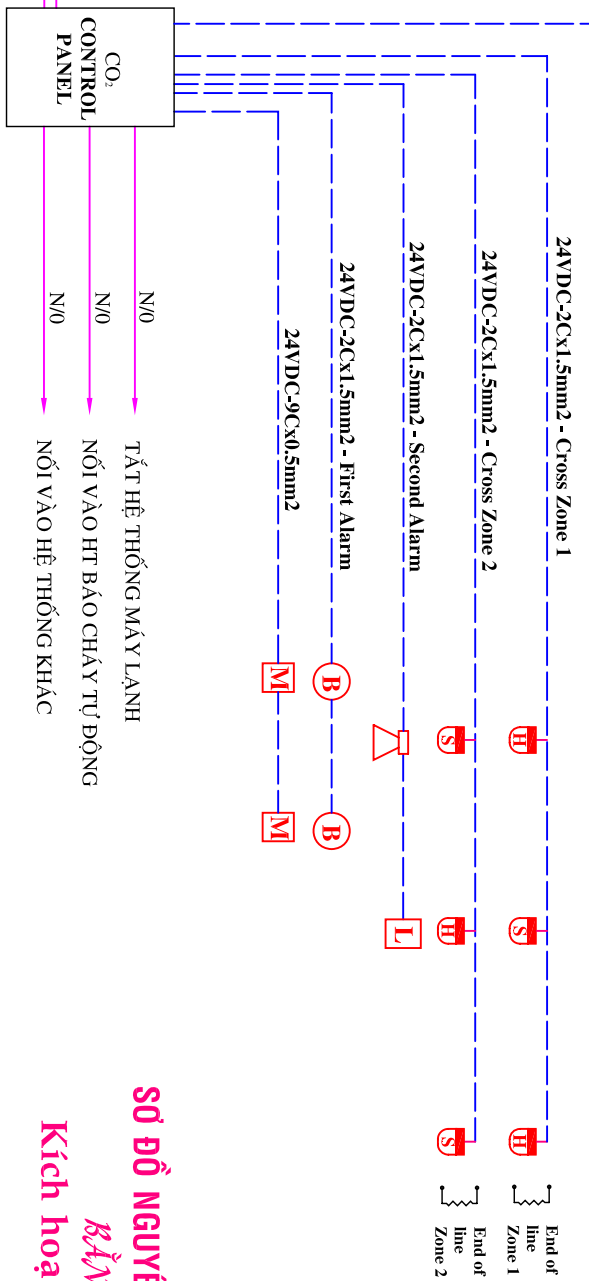
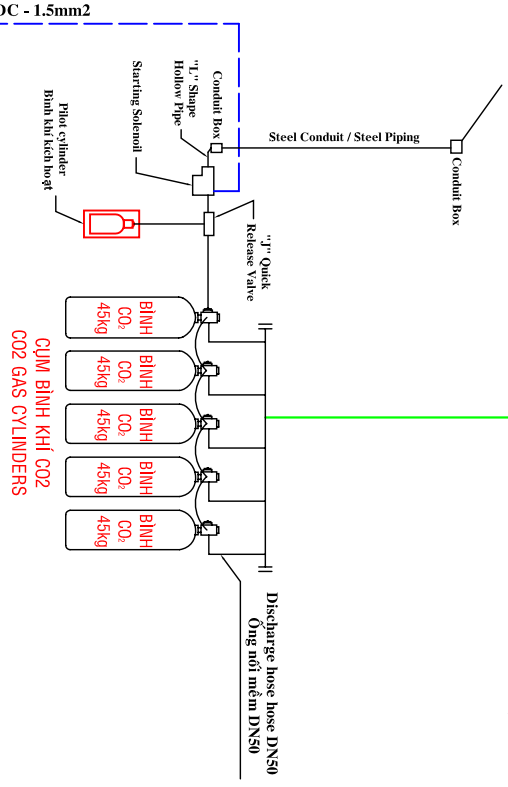
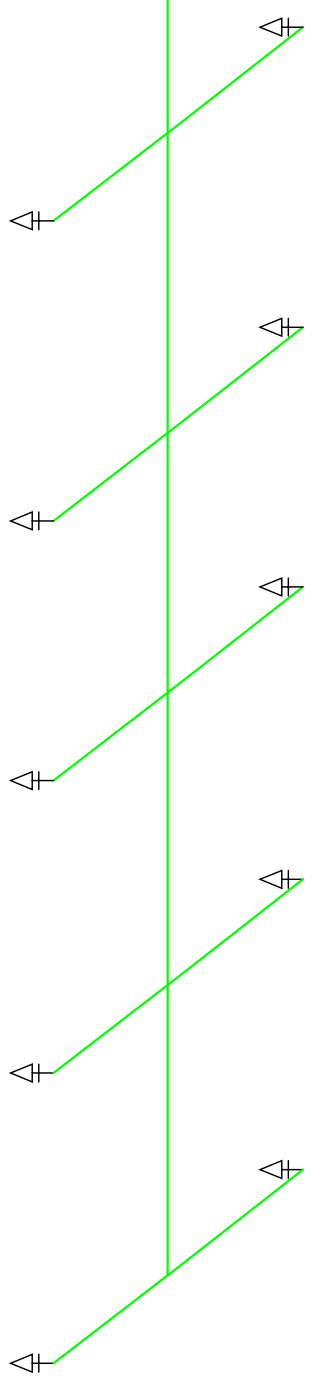
Kích hoạt bằng Van điện từ



SƠ ĐỒ NGUYÊN LÝ HỆ THỐNG CHỮA CHÁY

Khu vực KHÍ CO₂ - 1 ZONE

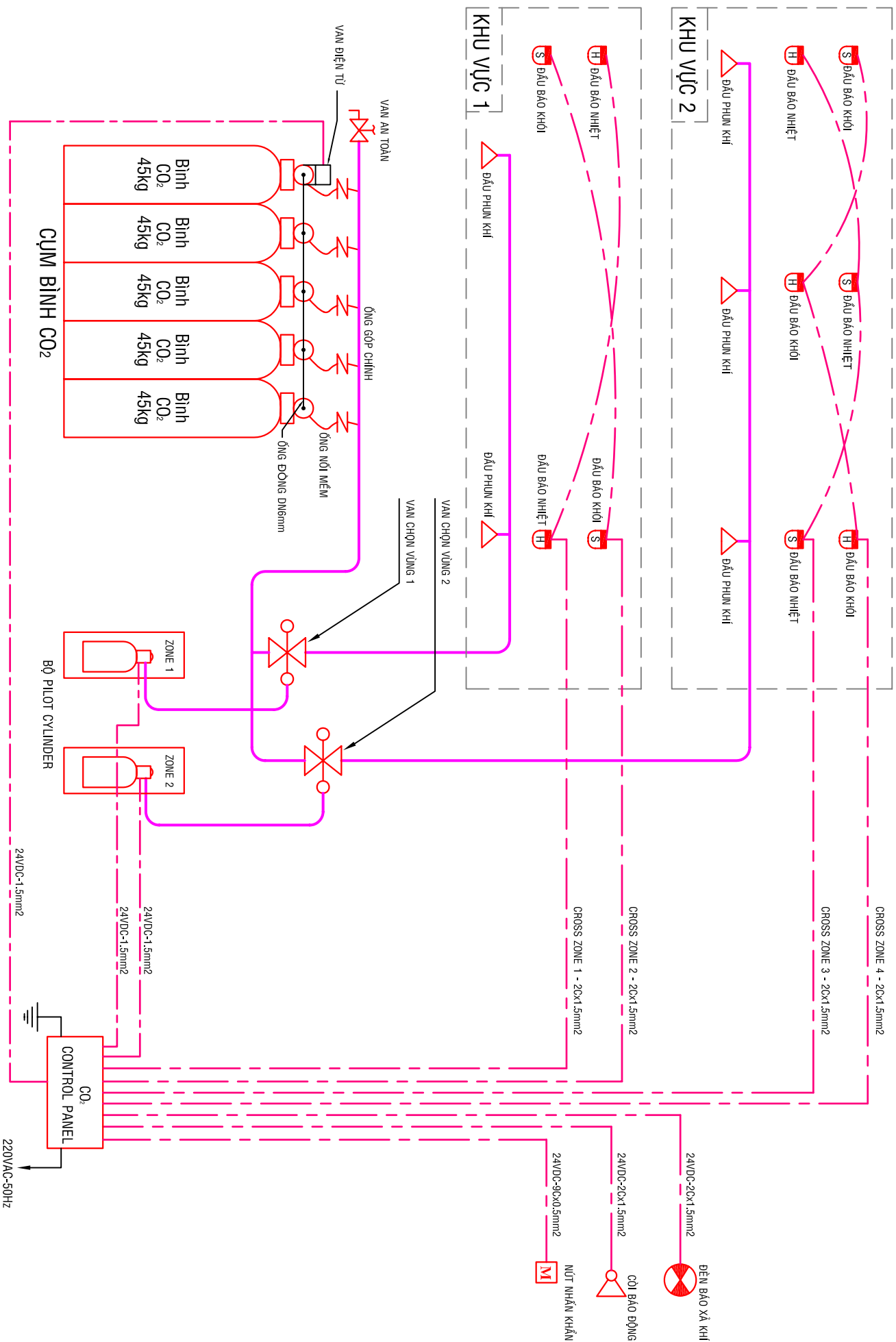
Kích hoạt bằng Pilot cylinder



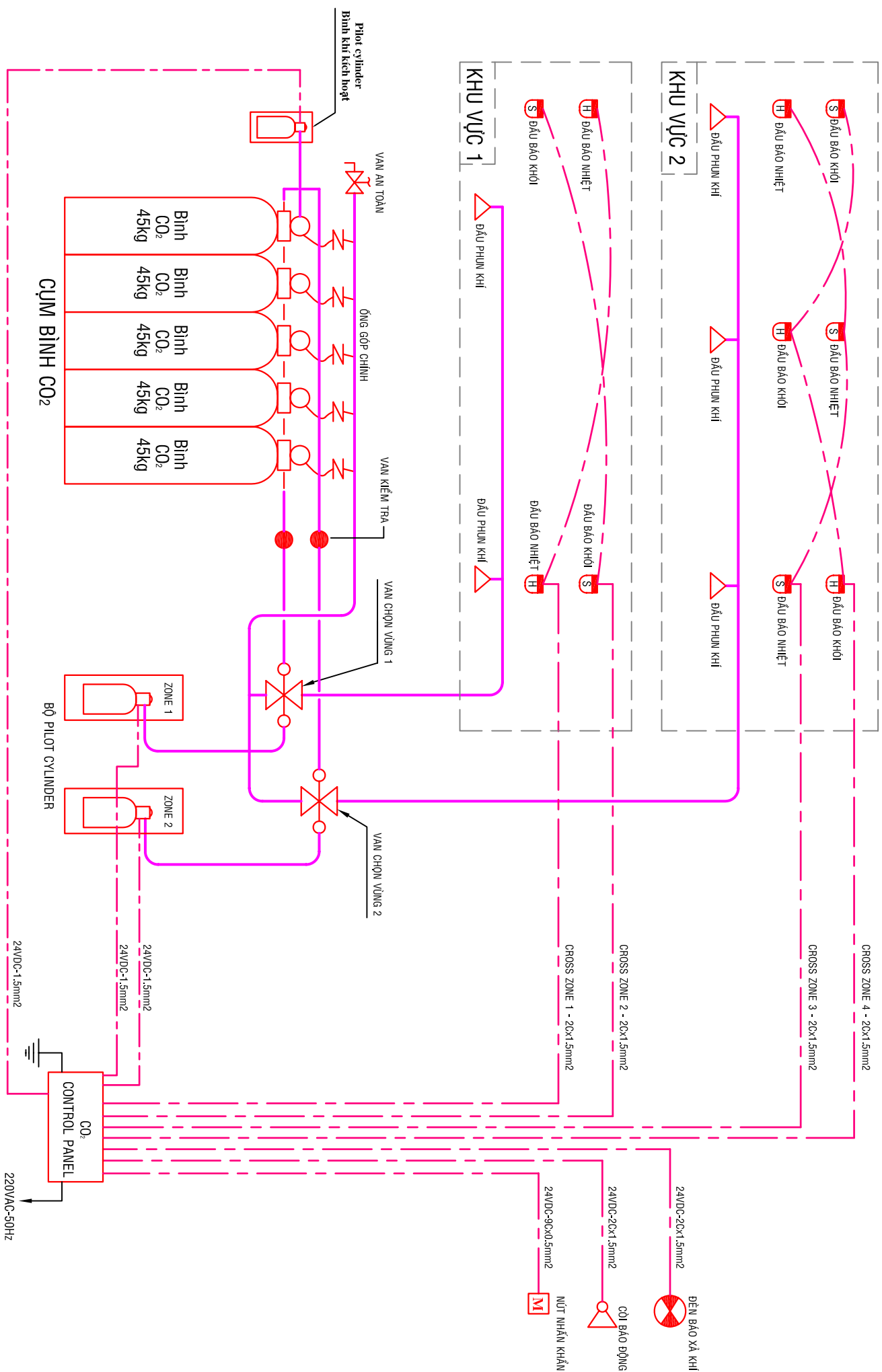
GHI CHÚ / LEGEND

- M** : MANUAL STATION & ABORT CỘT TẮC XÁ KHÍ, NGỪNG XÁ KHÍ
- ☒** : FIRE ALARM SIREN CÒI BÁO ĐỘNG XÁ KHÍ
- B** : FIRE ALARM BELL CHUÔNG BÁO CHÁY
- S** : SMOCK DETECTOR / ĐẦU ĐO KHỐI
- H** : HEAT DETECTOR / ĐẦU ĐO NHIỆT
- ⊕** : DISCHARGE NOZZLE ĐẦU PHUN KHÍ
- : G V PIPE DƯỜNG ống DẪN KHÍ
- : SIGNAL CABLE DÂY TÍN HIỆU
- CONTROL PANEL** : CONTROL PANEL TỰ ĐIỀU KHIỂN HỆ THỐNG
- Ω** : END OF LINE 10Ω ĐIỆN TRỞ CƯỚI TUYẾN
- L** : GAS DISCHARGE WARNING LAMP ĐÈN BÁO ĐỘNG XÁ KHÍ

SƠ ĐỒ NGUYÊN LÝ HỆ THỐNG CHỮA CHÁY BẰNG KHÍ CO₂ - 1 ZONE
Kích hoạt Tự động và bằng tay



SƠ ĐỒ NGUYÊN LÝ HỆ THỐNG CHỮA CHÁY BẰNG KHÍ CO₂
TỪ 2 ZONE TRỞ LÊN - KÍCH HOẠT BẰNG VAN ĐIỆN TỬ



SƠ ĐỒ NGUYÊN LÝ HỆ THỐNG CHỮA CHÁY BẰNG KHÍ CO₂

TỪ 2 ZONE TRỞ LÊN - KÍCH HOẠT BẰNG PILOT CYLINDER