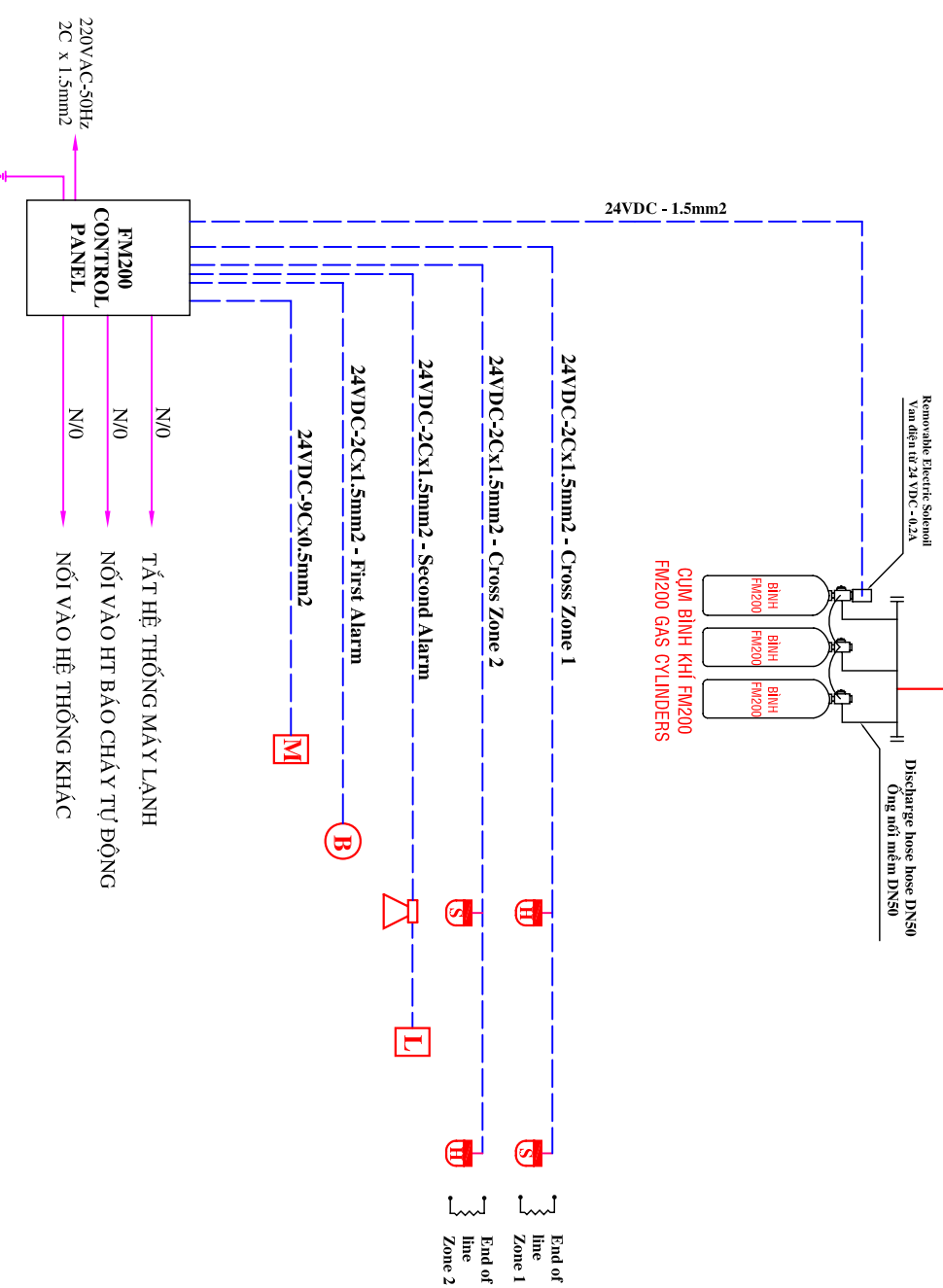
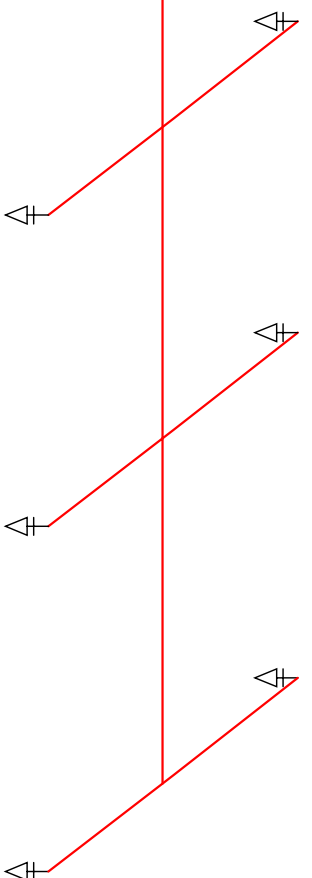


# SƠ ĐỒ NGUYÊN LÝ HỆ THỐNG CHỮA CHÁY BẰNG KHÍ FM200 - 1 ZONE Kích hoạt bằng Van điện tử

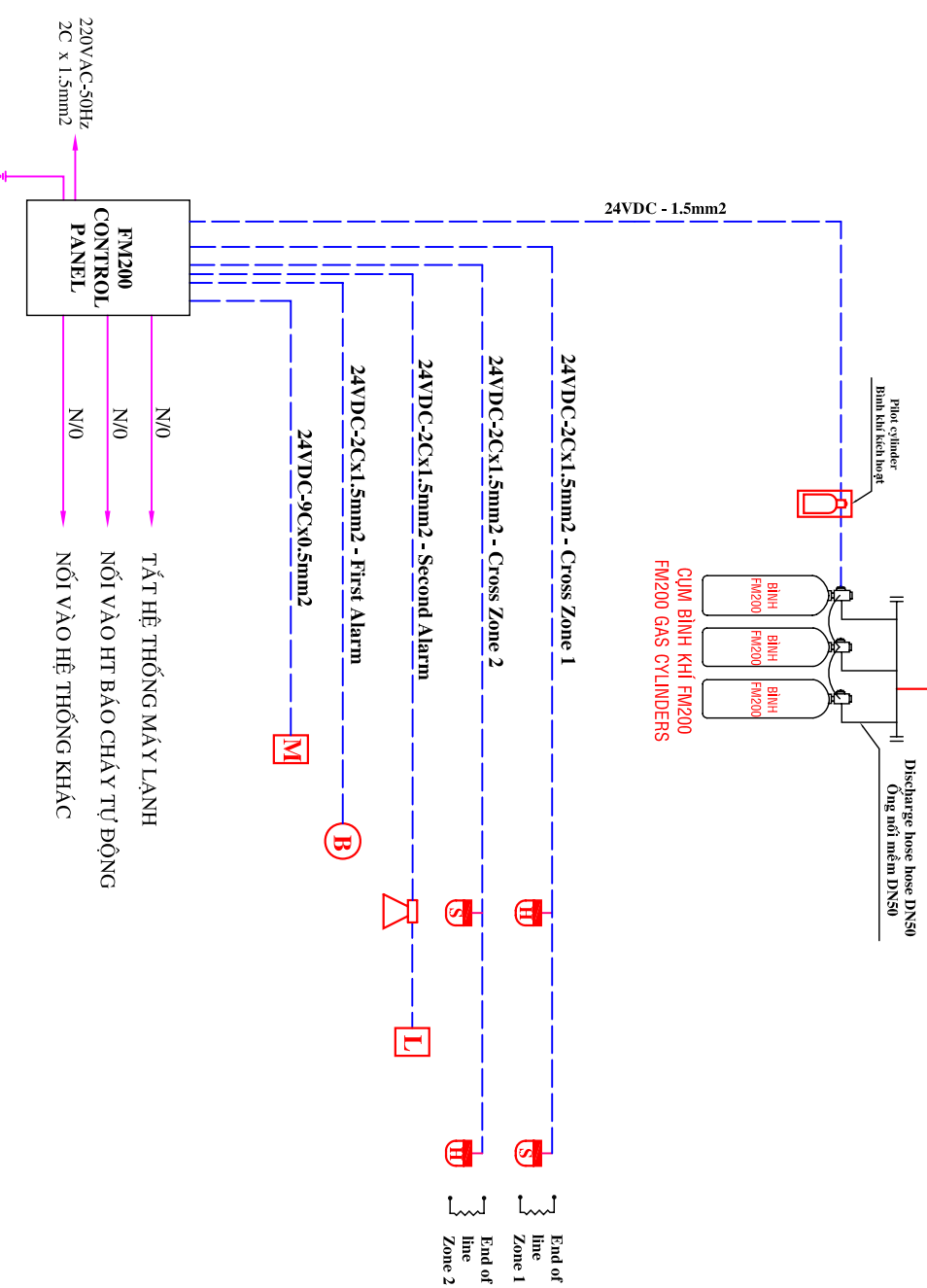


## GHI CHÚ / LEGEND

- [M]** : MANUAL STATION & ABORT  
CÔNG TẮC XẢ KHÍ, NGỪNG XẢ KHÍ
- [S]** : FIRE ALARM SIREN  
Còi Báo Động Xả Khí
- [B]** : FIRE ALARM BELL  
CHUÔNG BÁO CHÁY
- [H]** : SMOCK DETECTOR / DẦU DÒ NHIỆT
- [N]** : HEAT+ DETECTOR / ĐẦU DÒ NHIỆT
- [N]** : DISCHARGE NOZZLE  
ĐẦU PHUN KHÍ
- [N]** : G.V PIPE  
ĐƯỜNG ỐNG DẪN KHÍ
- [---]** : SIGNAL CABLE  
DÂY TÍN HIỆU
- [CONTROL PANEL]** : CONTROL PANEL  
TỦ ĐIỀU KHIỂN HỆ THỐNG
- [---]** : END OF LINE 10Ω  
ĐIỆN TRỞ CUỐI TUYẾN
- [L]** : GAS DISCHARGE WARNING LAMP  
ĐÈN BÁO ĐỘNG XẢ KHÍ

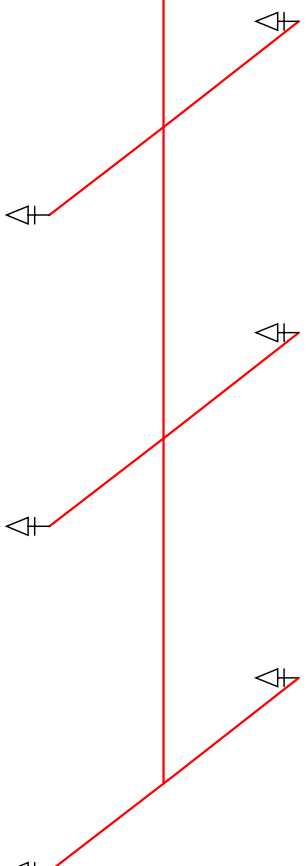


# SƠ ĐỒ NGUYÊN LÝ HỆ THỐNG CHỮA CHÁY BẰNG KHÍ FM200 - 1 ZONE Kích hoạt bằng Pilot Cylinder



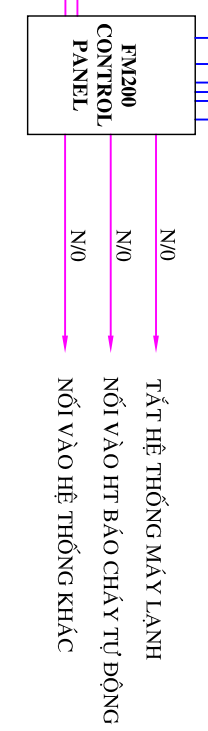
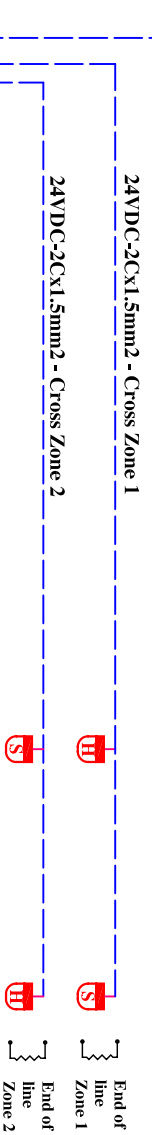
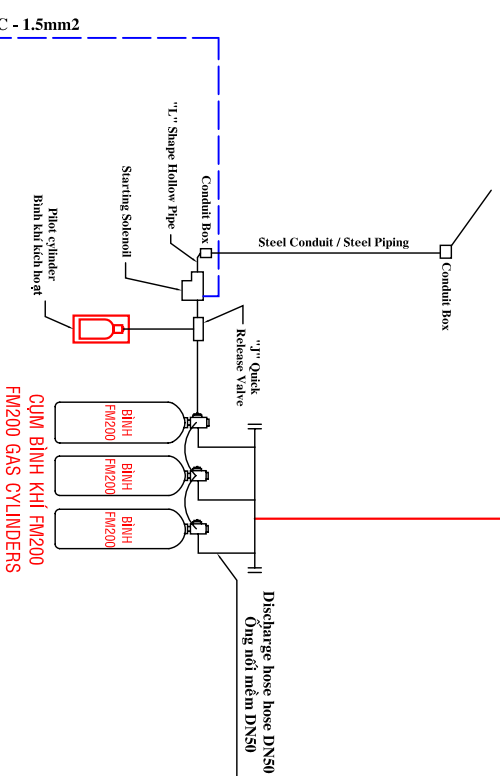
## GHI CHÚ / LEGEND

- M** : MANUAL STATION & ABORT  
CÔNG TẮC XẢ KHÍ, NGỪNG XẢ KHÍ
- S** : FIRE ALARM SIREN  
Còi BẢO ĐỘNG XẢ KHÍ
- B** : FIRE ALARM BELL  
CHUÔNG BẢO CHÁY
- H** : SMOCK DETECTOR / ĐẦU DÒ KHÍ  
HEAT+ DETECTOR / ĐẦU DÒ NHIỆT
- ⚡** : DISCHARGE NOZZLE  
ĐẦU PHUN KHÍ
- : G.V PIPE  
ĐƯỜNG ỐNG DẪN KHÍ
- : SIGNAL CABLE  
DÂY TÍN HIỆU
- CONTROL PANEL** : CONTROL PANEL  
TỦ ĐIỀU KHIỂN HỆ THỐNG
- Ω** : END OF LINE 10Ω  
ĐIỆN TRỞ CUỐI TUYẾN
- L** : GAS DISCHARGE WARNING LAMP  
ĐÈN BẢO ĐỘNG XẢ KHÍ



## SƠ ĐỒ NGUYÊN LÝ HỆ THỐNG CHỮA CHÁY BẰNG KHÍ FM200 - 1 ZONE

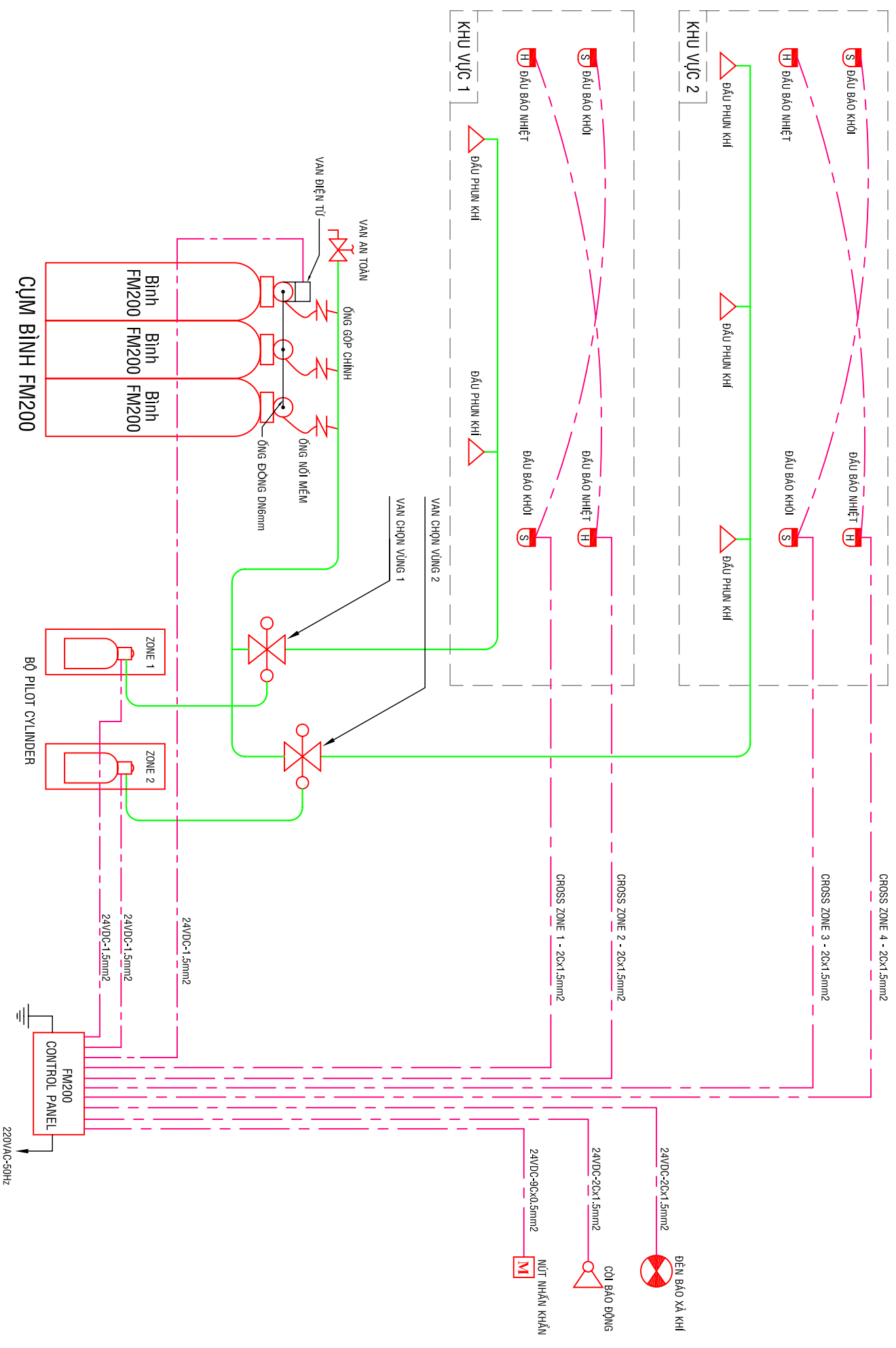
Kích hoạt tự động và bằng tay



### GHI CHÚ / LEGEND

- M** : MANUAL STATION & ABORT CÔNG TÁC XẢ KHÍ, NGỪNG XẢ KHÍ
- S** : FIRE ALARM SIREN Còi Báo Động Xả Khí
- B** : FIRE ALARM BELL CHUÔNG BÁO CHÁY
- H** : SMOCK DETECTOR / ĐẦU DÒ KHÍ
- N** : HEAT+ DETECTOR / ĐẦU DÒ NHIỆT
- ⚡** : DISCHARGE NOZZLE ĐẦU PHUN KHÍ
- : G.V PIPE ĐƯỜNG ống dẫn KHÍ
- : SIGNAL CABLE DÂY TIN HIỆU
- CONTROL PANEL** : CONTROL PANEL TỦ ĐIỀU KHIỂN HỆ THỐNG
- Ω** : END OF LINE 10Ω ĐIỆN TRỞ CÚOI TUYẾN
- L** : GAS DISCHARGE WARNING LAMP ĐÈN BÁO ĐỘNG XẢ KHÍ

# SƠ ĐỒ NGUYÊN LÝ HỆ THỐNG CHỮA CHÁY BẰNG KHÍ FM200 TỪ 2 ZONE TRỞ LÊN - KÍCH HOẠT BẰNG BẢNG VAN ĐIỆN TỬ



# SƠ ĐỒ NGUYÊN LÝ HỆ THỐNG CHỮA CHÁY BẰNG KHÍ FM200 TỪ 2 ZONE TRỞ LÊN - KÍCH HOẠT BẰNG PİLOT CYLINDER

