



### Đặc tính - Features:

- Thân và nắp van được chế tạo từ gang cầu cao cấp, trọng lượng van nhẹ hơn 20-30% so với van được chế tạo từ gang xám.  
*Body & Cover are made of high grade Ductile iron, less weight 20% - 30% than CI valves.*
- Thân van được thiết kế phẳng để tránh bị kẹt. Lá van được bọc cao su cao cấp đáp ứng các tiêu chuẩn an toàn cho nước uống.  
*Flat body design to avoid clogging. Wedge covered by high - grade rubber which satisfies for drinking water system.*
- Cả trong và ngoài van đều được bao phủ bằng sơn epoxy để chống sự ăn mòn của môi trường.  
*Both inside & outside are coated with epoxy resin powder.*
- Công tắc giám sát lấy tín hiệu từ lõi nam châm cung cấp tín hiệu chính xác.  
*Switch supervised get signal from accuracy signal of magnet core*
- Sản xuất theo tiêu chuẩn ISO 7259-1998.  
*Manufacturing standard meets ISO 7259 – 1998.*
- Kích thước giữa hai mặt bích theo tiêu chuẩn - F/F (Face to Face) meets the following standard:  
*GB1221-1989; ISO5752-1982, Table1, Series3; BS5163-1986.*
- Mặt bích được thiết kế theo tiêu chuẩn - Flange design meets the following standard:  
*GB/T17241.6-1998; ISO7005.2-1998; EN1092.2-1997.*

RRSX - Van cổng tín hiệu điện được sử dụng cho hệ thống phun nước tự động trong hệ thống PCCC. Thông báo tình trạng của van đóng hoặc mở trên bảng điều khiển.

RRSX - Signal gate valve use for automatically squirting system in prevents and fight fire system. And transmitted the signal to control room for monitoring the valve the open situation.



### Lĩnh vực ứng dụng - Field Services:

Van được ứng dụng hệ thống PCCC...  
*Suitable for Fire-fighting & Irrigation System*

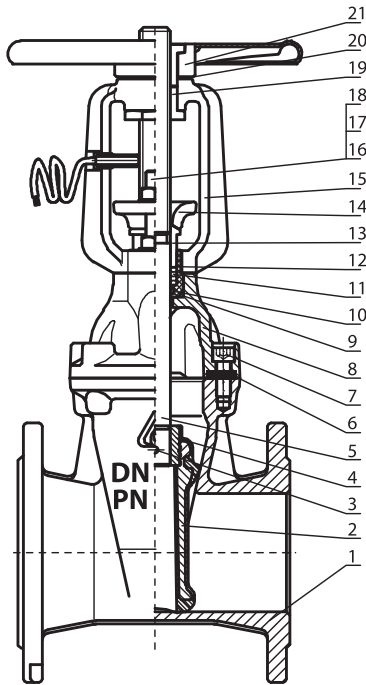
### Thông số kỹ thuật - Technical data:

Kích thước - Size range: DN50 - DN300 mm  
Áp suất làm việc - Pressure rating: 10, 16, 20, 25 Kg/cm<sup>2</sup>  
Nhiệt độ làm việc - Working Temp: -10° ~ 80°C  
Kết nối theo tiêu chuẩn mặt bích - Flange standard:  
PN10 / PN16 / PN20 / JIS 10K / ANSI 150-LB

# RRSX - VAN CỔNG TÍN HIỆU

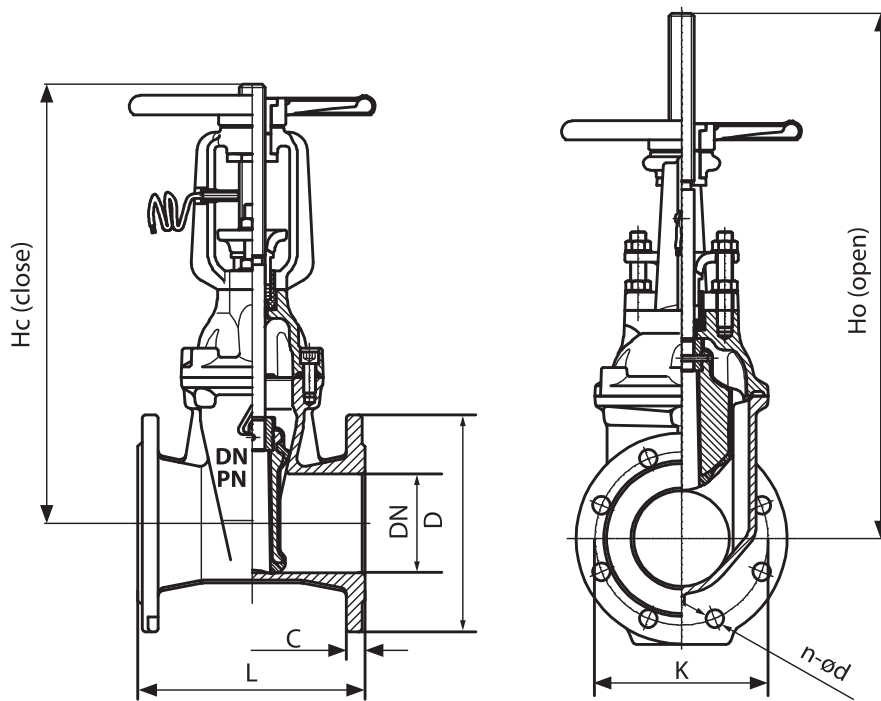
## RRSX - SIGNAL GATE VALVE

### Main Valve-RS Gate Valves



#### Parts List & Material

No	Part Names	Material	Standard
1	Body	Ductile Iron	ASTM A536
2	Wedge	DI+Rubber	ASTM A536+EPDM/NBR
3	Pin	Stainless steel	AISI 304/316L
4	Wedge Nut	Bronze	ASTM C 51900
5	Stem	Stainless steel	AISI 410 / 304 / 316L
6	Bonnet Gasket	Rubber	EPDM / NBR
7	Bolt	Carbon Steel/Stainless Steel	Commercial/AISI 304
8	Bonnet	Ductile Iron	ASTM A536
9	O-ring	Rubber	NBR
10	O-ring	Rubber	NBR
11	O-ring	Rubber	NBR
12	Press Bushing	Carbon Steel Zincification	Commercial
13	Gland	Ductile Iron	ASTM A536
14	Yoke	Ductile Iron	ASTM A536
15	Bolt	Carbon Steel/Stainless Steel	Commercial/AISI 304
16	Nuts	Carbon Steel/Stainless Steel	Commercial/AISI 304
17	Washer	Carbon Steel/Stainless Steel	Commercial/AISI 304
18	Stem Nut Couple	Bronze	ASTM C 83600
19	Signal System	Carbon Steel	Commercial
20	Washer	Brass	ASTM C 34500
21	Handwheel	Carbon Steel/DI	Commercial



Unit: mm

DN	Model/No.	L	D		K		n-ød		C	Hc	Ho	R
			PN10	PN16	PN10	PN16	PN10	PN16				
50	RRSX-0050	178	165		125		4-Ø19	19	306	362	150	
65	RRSX-0065	190	185		145		4-Ø19	19	311	393	150	
80	RRSX-0080	203	200		160		8-Ø19	19	386	467	200	
100	RRSX-0100	229	220		180		8-Ø19	19	445	546	250	
125	RRSX-0125	229	250		210		8-Ø19	19	470	573	250	
150	RRSX-0150	267	285		240		8-Ø23	19	608	759	300	
200	RRSX-0200	292	340		295		8-Ø23 12-Ø23	20	745	946	360	
250	RRSX-0250	330	405		350 355		12-Ø23 12-Ø28	22	902	1153	360	
300	RRSX-0300	356	460		400 410		12-Ø23 12-Ø28	24.5	1034	1335	360	

Ordering

**RR S X - 0200 - 1D - D2B**

**Loại - Model:** \_\_\_\_\_  
**RR:** Ty Nổi - *Rising stem gate valve*

**Hoạt Động - Operator:** \_\_\_\_\_  
**S:** Tín Hiệu - *Signal*

**B:** Màu xanh - *Blue*  
**R:** Màu đỏ - *Red*

**Mặt bích và áp lực:**  
*Flange & pressure*  
**10:** PN10; **20:** PN20  
**16:** PN16; **1K:** JIS 10K  
**A1:** ANSI 150-LB

**Valve Size:**  
**0100 :** 100 mm  
**0200 :** 200 mm